



Gamme MY 23



LAPIERRE



GLP 3

RELEASE THE BEAST





GLP 3

Evolution



Overvolt
GLP I



Overvolt
GLP II



Overvolt
GLP III



GLP 3

Garder l'essence du GLP



CENTRALISATION DES MASSES



CINEMATIQUE



DESIGN



GLP 3

Cadre

- Construction Full Carbone UD Sli
- Poids ciblé : 3500gr sans AM
- Mullet
- 173mm déb ar.

E
V
O
L
U
T
I
O
N



GLP 3

Intégration

- **Intégration Kiox 300**
- **Mini Remote** sans fil
- HMI intégrée
- Headset' integrated routing (1.5 head tube) + Block lock
- Cockpit épuré





GLP 3

Refroidissement Drive unit

- Optimized Drive unit Air flow optimisé
- Meilleures performances
- ISCG standard E13 e-Spec+ chain guide





G L P 3

La cinématique

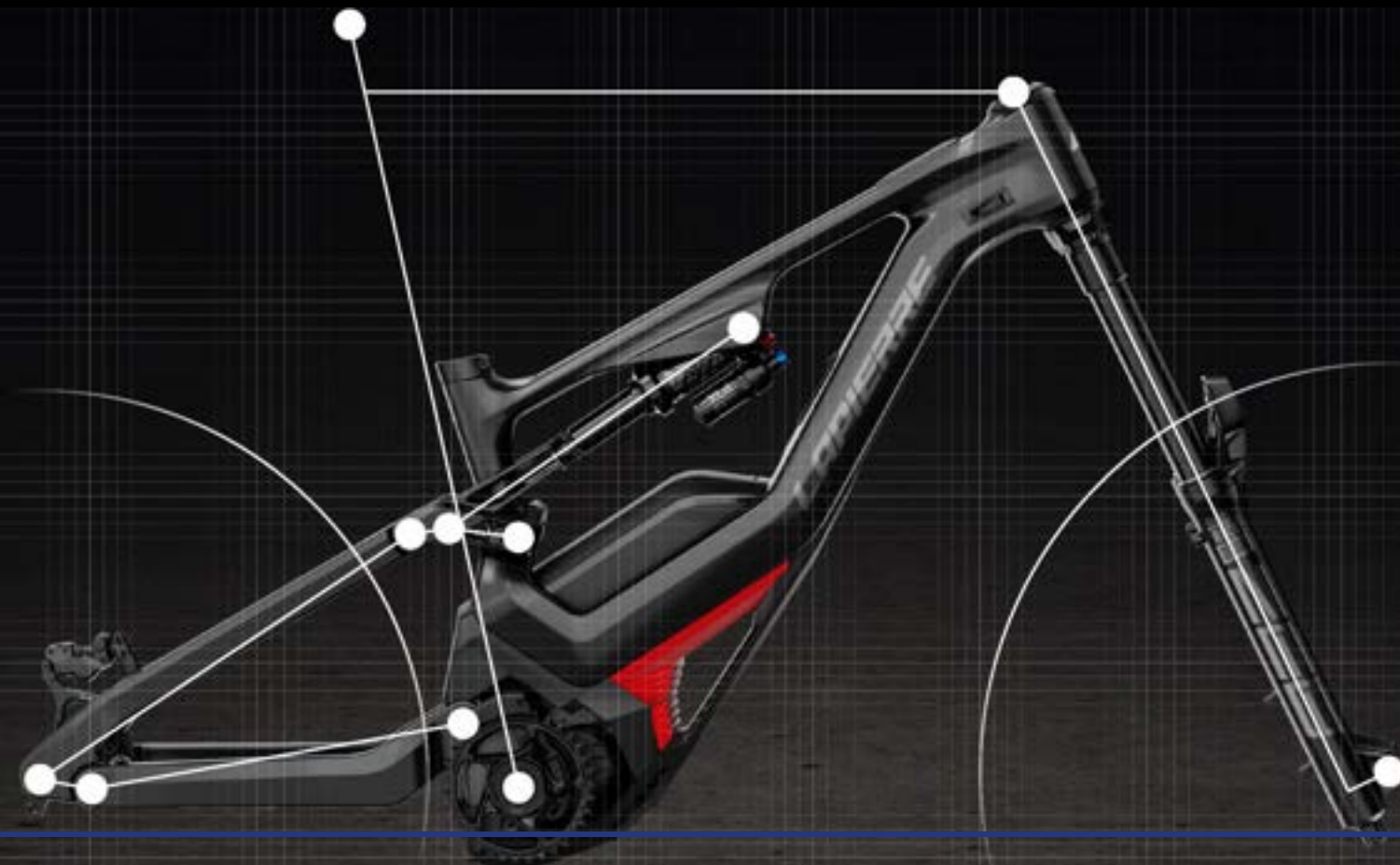


- Débattement augmenté
173mm vs 170mm for
GLP2
- Ratio : 2,66 (égal à GLP2)
- Courbe progressive en fin
de course pour mieux
correspondre aux am.
Ressort
- Anti squat value : 40%
(with 34th chain ring à
SAG position – égal GLP2)
- Anti rise value : 12,5% (
SAG Position – égal
GLP2)



GLP 3

Nouvelle géométrie



- Géométrie moderne avec:
 - Tube de selle redressé 77° vs 76° on GLP2
 - Reach + long (455mm en size M) = stabilité
 - Hauteur BB +5mm vs GLP2 avec 2 options (Flip Chip)
- Enjambement facilité
- Tube de selle raccourci = TDS + de déb. jusque 170mm en BOM)
- 4 Tailles - S to XL



G L P 3

Batterie Powerpack

Le Meilleur ratio poids / énergie !

- Avec le nouveau powerpack, la densité de l'énergie n'a jamais été aussi élevée.
- Nous n'avons jamais porté aussi peu avec autant d'énergie auparavant
- Avec une + petit batterie, le poids peut être réduit de 1.8 kg

BES2 reference :

Powerpack 500 : 2,6
kg = 192 Wh/kg

Smart System reference :

Powerpack 400 : 2,0 Kg = 200 Wh/kg
Powerpack 600 : 2,9kg = 207 Wh/kg
Powerpack 800 : 3,8 kg = 211 Wh/kg
Powertube 750 : 4,4 kg = 170 Wh/kg





GLP 3

Le moteur

- Performance Line CX & CX RACE drive disponible sur gamme GLP3
- Team and SE livrés en version RACE.
- Hardware/software spécifique + App parameters
- CX – RACE = allocation limitée par Bosch



Features	Performance Line CX	Performance line CX-RACE
Weight	2,9 kg	2,6 kg
Max support	350%	400%
Max Torque Output	85 Nm	85 Nm
Max Power Output	600 Watts	600 Watts
Max RPM	>120	>120
App	eBike Flow	eBike Flow w/additional parameters

Overvolt GLP TEAM

Nouveauté – 10999€



Specs principales

Frame : Overvolt 173 mm Bosch Carbone Boost.

Fork + Shock : RS ZEB Ultimate Charger 3 RC2 170mm 44 offset / RS SUPER DELUXE ULTIMATE RC2T 205X65.

Drive Unit : BOSCH Performance CX-R smart system, battery ext. 800 Wh, Mini Remote BRC3300 + BOSCH Kiox 300

Drivetrain: Sram XO1 Eagle 12.

Brakes: Sram CODE RSC 4 pist.

Wheelset: LP eAM Carbon. Tires : SCHWALBE MAGIC MARY Evo, Super Trail 29"*2,4 / SCHWALBE BIG BETTY Evo, Super Trail, TLE 27,5"*2,6.

OVERVOLT GLP ELITE

Nouveauté – 8699€



Specs principales

Frame : Overvolt 173 mm Bosch Carbone Boost.

Fork + Shock : FOX 38 Float Perf series Fit 4 29" 170mm 44 offset / FOX FloatX Perf Series EVOL LV 205*65mm.

Drive Unit : BOSCH Performance CX smart system, battery ext. 800 Wh, Mini Remote BRC3300 + BOSCH Kiox 300

Drivetrain: Shimano XT / SLX 12s .

Brakes: Shimano XT 4pist.

Wheelset: Lapierre AM Alloy tubelless.
Tires : SCHWALBE MAGIC MARY Evo, Super Trail 29"*2,4 / SCHWALBE BIG BETTY Evo, Super Trail, TLE 27,5"*2,6.



E-Zesty

POWER UNLEASHED





E - Z E S T Y

Le cadre

- Batterie intégrée : optimisation du poids (cible : 2.5Kg) / objectif = 17.5 kg
- Cadre Full carbon (Front Triangle + Seat stays + Chain stays) UD SLi finition top
- Bielle Alloy 7075 T6 link
- Headset avec routing intégré(1.5 head tube) + block lock





E - Z E S T Y

Les détails qui font la différence

- DT Fork bumper pour protéger le cadre (+ Block lock Acros Headset)
- Protection Drive unit : Protection + refroidissement

- CSP vissé : pas de vibration
- Protection : Amortisseur et roulements protégés





E - Z E S T Y

Détails pour faire la différence

- Porte bidon supplémentaire ou support Toolkit
- Insertion tube de selle optimisée (125mm sur taille S)
- ROTOR CNC 32t Narrow wide direct mount chain ring spécifique LP
- Q-Factor : 179 mm
- Rappel : Première Marque de l'Histoire en assistance électrique légère





E - Z E S T Y

Géométrie

- Géométrie moderne Tube de selle redressé (77°) et reach allongé (455mm en M)
- Flip Chip = hauteur BB adaptable
- Ultra slopping
- Tube de selle raccourci = + longue TDS (jusque 170mm en BOM)
- Moteur Compact= Bases courtes pour du 29"



4 Sizes -S to XL



E - Z E S T Y

Cinématique

- Débattement : 140mm
- Fin de course progressive et + de support à mi-course : le vélo garde l'assiette pour un Meilleur contrôle
- Ratio : 2,54 (longueur 210mm avec 55mm stroke Shock – STD/STD – no trunion)
- Anti Squat Value : 50% (at SAG position)
- Anti Rise Value : 10% (at SAG position)





E - Z E S T Y

Fazua LED

- Contrôle facile
- Code couleur simple
- Prise pour recharge Téléphone ou GPS
- ANT+ and Bluetooth BLE





E - Z E S T Y

Fazua Ring Control

Compact & light remote controller :

- Active le système
- Selection des modes
- Active le mode marche
- + de place pour autre levier type TDS





E - Z E S T Y

Batterie

Jusque 645 WH !

- 430Wh interne (non démontable)
43V @ 2.2kg
- 210Wh (1.1kg) range extender
(option)
- APP : Réglages pour optimiser les performances





E-ZESTY

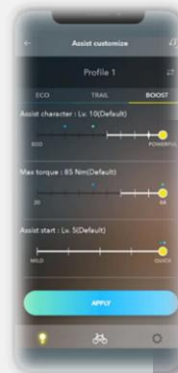
Moteur

Nouveau FAZUA RIDE 60 "Power in Silence"



23

- Le + silencieux du marché !
- Ratio poids autonomie excellent
- 1,95 kg délivrant jusque 60Nm et 450 Watts (Mech)
- Refroidissement optimisé : performances stables par fortes chaleurs



e-Zesty AM LTD

Nouveauté – 7999€



Specs principales

Frame : e-Zesty AM full carbon 140mm travel Boost.

Fork + Shock : New Rock Shox Pike Ultimate Charger 3 RC2 140 mm / Rock Shox Deluxe ultimate RCT.

Drive Unit : NEW Fazua RIDE 60, 420Wh battery pack, Fazua LED hub + Fazua ring control.

Drivetrain: Shimano XT 12s /Rotor mixed.

Brakes: Shimano XT 4P.

Wheelset: Lapierre AM Carbon tubeless.
Tires : Maxxis Assegai / Minion DHR11.

4 sizes : S to XL

e-Zesty AM 9.4

Nouveauté – 6999€



Specs principales

Frame : e-Zesty AM full carbon 140mm travel Boost.

Fork + Shock : New Rock Shox Lyric Select + Charger 3 RC2 150 mm / Rock Shox Super Deluxe Select+ RT.

Drive Unit : NEW Fazua RIDE 60, 420Wh battery pack, Fazua LED hub + Fazua ring control.

Drivetrain: Shimano XT/SLX 12s /Rotor mixed.

Brakes: Shimano SLX 4 pistons.

Wheelset: Lapierre AM Alloy tubeless.
Tires : Maxxis Assegai / Minion DHR11.

4 sizes : S to XL

Road

LAPIERRE



Aerostorm DRS

Aerostorm DRS

Reconduit – 8699€



Specs principales

Frame : Aerostorm DRS disc thru axle UD superlight carbon

Drivetrain: Shimano Ultegra Di2 12s

Brakes: Shimano SMRT900 centerlock FT:160mm / RR:140mm / Shimano DURA ACE Di2 TT ST-R9180 + shift switch SW-R9160 for extensions

Wheelset: DT SWISS ARC 1400 DICUT carbon centerlock FT:62mm RR: 80mm, tires Continental GP5000 TL 700x25

4 sizes available



Aerostorm DRS FRAME SET

Reconduit – 4399€



Specs principales

Frame : Aerostorm DRS disc thru axle UD superlight carbon

Cockpit : Lapierre integrated TT cockpit UD carbon with carbon extensions, Width: 400mm (axle/axle), 70mm (S), 85mm (M), 100mm (L-XL)

Seatpost : Lapierre Aero TT carbon

Accessories : Thru axles + multitool lever / PRO carbon extensions

4 sizes available





Aircode DRS



Line plan Aircode DRS

AIRCODE DRS 5.0

No Motor



€ 3.590

ON

AIRCODE DRS 5.0 DI2

No Motor



€ 3.590

ON

AIRCODE DRS 6.0

No Motor



€ 4.299

ON

AIRCODE DRS 7.0

No Motor



€ 4.699

€ 5.999

ON

AIRCODE DRS 8.0

No Motor



€ 6.799

ON

AIRCODE DRS 9.0

No Motor



€ 8.099

ON

AIRCODE DRS FRAMESET

No Motor



€ 3.999

ON

AIRCODE DRS FDJ FRAMESET

No Motor



€ 3.999

ON

Aircode DRS 9.0

Reconduit – 8099€



Specs principales

Frame : Aircode DRS disc thru axle UD superlight carbon

Drivetrain: Shimano Dura Ace Di2 2x12s

Brakes : Shimano Dura Ace Di2 160/140mm.

Wheels: New Lapierre AERO 50x21C / tires Continental GP5000 TL 700x25

Stem: Fully integrated LP Cockpit with time trial extension bars



Aircode DRS 8.0

Reconduit – 6799€



Specs principales

Frame : Aircode DRS disc thru axle UD superlight carbon

Drivetrain: Shimano Ultegra Di2 2x12s

Brakes : Shimano Ultegra Di2
160/140mm

Wheels: DT Swiss arc 1400 dicut 50 carbon centerlock, tires Continental GP5000 TL 700x25

Stem: Fully integrated LP Cockpit with time trial extension bars



Aircode DRS 7.0

Reconduit – 5999€



Specs principales

Frame : Aircode DRS disc thru axle UD superlight carbon

Drivetrain: Shimano Ultegra Di2 2x12s

Brakes: Shimano Ultegra Di2
160/140mm

Wheelset: New Lapierre Road Disc 42
622x21 carbon Center Lock Tubeless
Ready / tires Continental GP5000 TL
700x25

Stem: Fully integrated LP Cockpit with
time trial extension bars



Aircode DRS 6.0

Reconduit – 4699€



Specs principales

Frame : Aircode DRS disc thru axle UD superlight carbon

Drivetrain: Shimano Ultegra 2x11s

Brakes: Shimano Ultegra 160mm / 140m

Wheelset: LNew Lapierre Road Disc 42 622x21 carbon Center Lock Tubeless Ready / tires Schwalbe One Raceguard Tubeless Easy 700x25

Stem: semi-integrated LP Cockpit

Aircode DRS 5.0 Di2

Nouveauté / Nouveau Groupe 105 Di2 – 4299€



Specs principales

Frame : Aircode DRS disc thru axle UD superlight carbon

Drivetrain: Shimano 105 Di2 2x12s

Brakes: Shimano 105 Disc 160mm / 140m

Wheelset: DT Swiss E1800 alloy / Schwalbe ONE perf 25-622

Stem: semi-integrated LP Cockpit

Aircode DRS 5.0

Reconduit – 3599€



Specs principales

Frame : Aircode DRS disc thru axle UD superlight carbon

Drivetrain : Shimano 105 2x11s

Brakes: Shimano 105 160mm / 140mm

Wheelset: Lapierre alloy with Mavic Open Disc rims Center Lock (Tubeless compatible), tires Schwalbe one Perf 700x25

Stem: semi-integrated LP Cockpit



Aircode frame set

Reconduit – 3999€



Frame : Aircode DRS Disc thru axle UD Superlight carbon (Team Layup)

Seat Post : Lapierre Aero carbon 0mm offset + 20mm offset

Headset : Acros integrated + Aircode Acros Spacer

Handlebar : Lapierre Aero UD carbon, Width: 400mm (XS/S), 420mm (M/L/XL), 440mm (XXL), with carbon extensions

Stem : Lapierre, -5,7°, Ø: 31.8mm, L: 90mm (XS/S), 100mm (M), 110mm (L), 120mm (XL/XXL)



Aircode FDJ frame set

Reconduit – 3999€



Frame : Aircode DRS Disc thru axle UD Superlight carbon (Team Layup)

Seat Post : Lapierre Aero carbon 0mm offset + 20mm offset

Headset : Acros integrated + Aircode Acros Spacer

Handlebar : Lapierre Aero UD carbon, Width: 400mm (XS/S), 420mm (M/L/XL), 440mm (XXL), with carbon extensions

Stem : Lapierre, -5,7°, Ø: 31.8mm, L: 90mm (XS/S), 100mm (M), 110mm (L), 120mm (XL/XXL)



Xelius SL

line plan Xelius SL

XELIUS SL 5.0

No Motor



€ 2.999

XELIUS SL 5.0 DI2

No Motor



€ 3.899

XELIUS SL 6.0

No Motor



€ 3.599

XELIUS SL 7.0 - MINERAL GREY

No Motor



€ 4.799

XELIUS SL 7.0 - PEARL DARK BLUE

No Motor



€ 4.799

XELIUS SL 8.0

No Motor



€ 5.899

XELIUS SL 9.0

No Motor



€ 7.799

XELIUS SL 10.0

No Motor



€ 8.999

XELIUS SL FDJ FRAMESET

No Motor



€ 3.599

XELIUS SL FRAMESET

No Motor



€ 3.599

Xelius SL 10.0

Nouvelle Couleur / Remplaçant du 75th – 8999€



Specs principales

Frame : Xelius SL3 disc thru axle UD superlight carbon A grade (Team layup)

Drivetrain: Shimano Dura-Ace Di2 2x12 s

Brakes: New Shimano Dura Ace Di2 160mm / 140mm

Wheelset: Shimano Dura Ace C36 TL Carbon, tires Continental GP 5000 700x25

Handlebar : Lapierre Combo UD carbon

Xelius SL 9.0

Reconduit – 7799€



Specs principales

Frame : Xelius SL3 disc thru axle UD superlight carbon

Drivetrain: Shimano Dura Ace Di2

Brakes: Shimano Dura Ace Di2
160/140mm

Wheelset : Lapierre Road Disc 38
622x21 carbon Center Lock, tires
Continental GP5000 TL 700x25



Xelius SL 8.0

Reconduit / Vélo de l'Année 2022 – 5899€



Specs principales

Frame : Xelius SL3 disc thru axle UD superlight carbon

Drivetrain: Shimano Ultegra Di2 2X12s

Brakes: Shimano Ultegra Di2 160mm / 140mm

Wheelset: Lapierre Road Disc 38 622x21 carbon Center Lock Tubeless Ready, tires Continental GP5000 TL 700x25



Xelius SL 7.0

Reconduit – 4799€



Specs principales

Frame : Xelius SL disc thru axle UD superlight carbon

Drivetrain: Shimano Ultegra Di2 2x12s

Brakes: Shimano Ultegra Di2 160mm / 140mm

Wheelset: DT Swiss E1800 spline DB23 centerlock 12x100/ 12x142, tires Schwalbe One Raceguard Tubeless Easy 700x25

Xelius SL 7.0

Reconduit – 4799€



Specs principales

Frame : Xelius SL disc thru axle UD superlight carbon

Drivetrain: Shimano Ultegra Di2 2x12s

Brakes: Shimano Ultegra Di2 160mm / 140mm

Wheelset: DT Swiss E1800 spline DB23 centerlock 12x100/ 12x142, tires Schwalbe One Raceguard Tubeless Easy 700x25

Xelius SL 5.0 Di2

Nouveauté / Nouveau Groupe 105 Di2 – 3899€



Specs principales

Frame : Xelius SL disc thru axle UD superlight carbon

Drivetrain: Shimano 105 Di2 2x12s

Brakes: Shimano 160mm / 140mm

Wheelset: DT Swiss E1800 alloy /
Tires Schwalbe ONE perf 25-622

Xelius SL 6.0

Reconduit – 3599€



Specs principales

Frame + fork: Xelius SL disc thru axle UD superlight carbon

Drivetrain: Shimano Ultegra 2x11s

Brakes: Shimano Ultegra 160mm / 140mm

Wheelset: DT Swiss E1800 spline DB23 centerlock 12x100/ 12x142, tires Schwalbe One Raceguard Tubeless Easy 700x25

Xelius SL 5.0

Reconduit – 2999€



Specs principales

Frame : Xelius SL disc thru axle UD superlight carbon

Drivetrain: Shimano 105 2x11s

Brakes: Shimano 105 160mm / 140mm

Wheelset: Lapierre Road disc Alloy 622x19 with Mavic Open Disc rims Center Lock (Tubeless compatible) / tires Continental Ultra Sport 3 SL 700X28



Xelius SL frame set

Nouvelle Couleur – 3599€



Frame : Xelius SL Disc thru axle UD Superlight carbon (Team Layup).

Seat Post : Lapierre Aero carbon 0mm offset + 20mm offset.

Headset : Acros integrated + Xelius Acros Spacer.

Handlebar : Lapierre UD carbon, Width: 400mm (XS/S), 420mm (M/L/XL).

Stem : Lapierre, -5,7°, Ø: 31.8mm, L: 90mm (XS/S), 100mm (M), 110mm (L), 120mm (XL).

Xelius SL FDJ frame set

Reconduit – 3599€



Frame : Xelius SL Disc thru axle UD Superlight carbon (Team Layup).

Seat Post : Lapierre Aero carbon 0mm offset + 20mm offset.

Headset : Acros integrated + Xelius Acros Spacer.

Handlebar : Lapierre UD carbon, Width: 400mm (XS/S), 420mm (M/L/XL).

Stem : Lapierre, -5,7°, Ø: 31.8mm, L: 90mm (XS/S), 100mm (M), 110mm (L), 120mm (XL).





Endurance

PULSIUM & PULSIUM SAT



ENDURANCE

Allroad



53

Cadre compatible avec light « bikepacking »

- Max 130 kg
- ISO MTB standard

Transmission

Shimano GRX
group set

Dégagement Cadre et Fourche

Compatible 700x35



Pulsium



Line plan Pulsium SAT

PULSIUM SAT 5.0

No Motor



PULSIUM SAT 5.0 DI2

€ 2.799

No Motor



PULSIUM SAT 6.0

€ 3.599

No Motor



PULSIUM SAT 6.0 AXS

€ 3.299

No Motor



€ 3.999

PULSIUM SAT 7.0

No Motor



PULSIUM SAT 8.0

€ 4.599

No Motor



€ 5.599

PULSIUM SAT ALLROAD 6.0

No Motor



€ 3.299

ON

ON

Pulsium SAT 8.0

Nouveauté / Ultegra Di2 / Roues Carbones – 5599€



Specs principales

Frame : Pulsium SAT disc thru axle UD superlight carbon

Drivetrain: Shimano Ultegra Di2 2x12s

Brakes: Shimano Ultegra Di2 160mm / 140mm

Wheelset: Lapierre road carbon, tires Continental GP5000 28-622

Stem: semi-integrated cockpit.

Pulsium SAT 7.0

Reconduit – 4599€



Specs principales

Frame : Pulsium SAT disc thru axle UD superlight carbon

Drivetrain: Shimano Ultegra Di2 2x12s

Brakes: Shimano new Ultegra Di2
160mm / 140mm

Wheelset: DT Swiss ER1600 Spline32
622x20 Center Lock Tubeless Ready,
tires Schwalbe One Raceguard Tubeless
Easy 700x28

Stem: semi-integrated cockpit.



Pulsium SAT 6.0 AXS

Reconduit – 3999€



Specs principales

Frame : Pulsium SAT disc thru axle UD superlight carbon

Drivetrain: Sram Rival AXS 12s

Brakes: Sram Rival AXS 160/140mm

Wheelset: DT Swiss ER1600 Spline32 622x20 Center Lock tubeless Ready + XDR Driver, tires Schwalbe one Perf 700x28

Stem: semi-integrated Cockpit.



Pulsium SAT 5.0 Di2

Nouveauté / Nouveau Groupe 105 Di2 – 3599€



Specs principales

Frame : Pulsium SAT disc thru axle UD superlight carbon

Drivetrain: Shimano 105 Di2 12-speed

Brakes: Shimano 105 Disc 160mm / 140mm

Wheelset: DT E1800 alloy, tires Schwalbe one Perf 700x28

Stem: semi-integrated cockpit.

Pulsium SAT 6.0

Nouvelle Couleur – 3299€



Specs principales

Frame : Pulsium SAT disc thru axle UD superlight carbon

Drivetrain: Shimano Ultegra.2x11s

Brakes : Shimano Ultegra + Shimano SMRT800 centerlock 160mm / 140mm

Wheelset : DT Swiss E1800 spline db23 centerlock 12x100/ 12x142, tires Continental Ultra Sport 3 SL 700X28

Stem: semi-integrated Cockpit

Pulsium SAT 5.0

Nouvelle Couleur – 2799€



Specs principales

Frame : Pulsium SAT disc thru axle UD superlight carbon

Drivetrain: Shimano 105 2x11s

Brakes: Shimano 105 160mm / 140mm

Wheelset: Lapierre road alloy, tires Continental UltraSport III 28-622

Stem: semi-integrated Cockpit

Pulsium SAT Allroad 6.0

Nouveauté – 3299€



Specs principales

Frame : Pulsium SAT disc thru axle UD superlight carbon

Drivetrain: Shimano GRX 800 11-speed

Brakes: Shimano GRX 800 Disc 160mm / 140mm

Wheelset: DT E1800 alloy, tires Schwalbe G-One RS 35-622

Stem: semi-integrated Cockpit.

Pulsium Line plan

PULSIUM 3.0 CP

No Motor

€ 1.849



PULSIUM 3.0

No Motor



PULSIUM 5.0

€ 2.199

No Motor



PULSIUM 5.0 DI2

€ 2.499

No Motor

€ 3.299



PULSIUM 6.0

No Motor

€ 2.999



ON

PULSIUM ALLROAD 5.0

No Motor

€ 2.499



Pulsium 5.0 Di2

Nouveauté / Nouveau Groupe 105 Di2 – 3299€



Specs principales

Frame : Pulsium disc thru axle UD superlight carbon

Drivetrain: Shimano 105 Di2 2x12s

Brakes : Shimano 105 160mm / 140mm

Wheelset : Lapierre road alloy, tires Continental Ultra Sport 3 SL 700x28

Stem: semi-integrated Cockpit

Pulsium 6.0

Reconduit – 2999€



Specs principales

Frame : Pulsium disc thru axle UD superlight carbon

Drivetrain: Shimano Ultegra 2x11s

Brakes : Shimano Ultegra 160mm / 140mm

Wheelset : DT Swiss E1800 Spline23 622x20 Center Lock tubeless ready, tires Continental Ultra Sport 3 SL 700X28

Stem: semi-integrated Cockpit

Pulsium 5.0

Nouvelle Couleur – 2499€



Specs principales

Frame + fork: Pulsium disc thru axle UD superlight carbon

Drivetrain: Shimano 105 2x11s

Brakes : Shimano 105 160mm / 140mm

Wheelset: Lapierre road alloy, tires Continental Ultra Sport III 28-622

Stem: semi-integrated Cockpit

Pulsium 3.0

Nouvelle Couleur – 2199€



Specs principales

Frame : Pulsium Disc thru axle UD superlight carbon

Drivetrain: Shimano Tiagra 2x10s

Brakes: Shimano Tiagra 160/140mm

Wheelset: Shimano RS470 hubs / Ryde DP19 alloy rims , tires Continental Ultra Sport III 28-622

Stem: semi-integrated Cockpit

Pulsium 3.0 CP

Nouvelle Couleur – 1849€



Specs principales

Frame : Pulsium Disc thru axle UD superlight carbon

Drivetrain: Shimano Tiagra 2x10s

Brakes: Shimano Tiagra caliper

Wheelset: Shimano RS300 hubs / Ryde Chrina alloy rims, tires Continental Ultra Sport III 28-622

Stem: semi-integrated Cockpit

Pulsium Allroad 5.0

Nouveauté – 2499€



Specs principales

Frame : Pulsium disc thru axle UD superlight carbon.

Drivetrain: Shimano GRX 800 11-speed.

Brakes: Shimano GRX 600 Disc 160mm / 140mm.

Wheelset: Shimano RS470 hubs / WTB i23 alloy rims, tires WTB Byway 34-622.

Stem: semi-integrated Cockpit.



Sensium



Line Plan Sensium

SENSIUM JUNIOR

No Motor



SENSIUM 1.0

€ 849

No Motor



DN

SENSIUM 1.0 W

€ 979

No Motor



SENSIUM 2.0

€ 979

No Motor



€ 1.099

SENSIUM 2.0 W

No Motor



SENSIUM 3.0

€ 1.099

No Motor



SENSIUM 3.0 DISC

€ 1.199

No Motor



SENSIUM 3.0 WMN DISC

€ 1.499

No Motor



€ 1.499

Sensium 3.0 WMN Disc

Nouveau Cadre / Nouvelle Couleur – 1499€



Specs principales

Frame + fork: Sensium AL Supreme 5
Alloy disc smooth weldings - Sensium AL
disc Carbon/ Alloy Steerer

Drivetrain: Shimano Tiagra 2x10s

Brakes: Shimano Tiagra 160/140mm

Wheelset: Ryde DP19 Rims, Shimano
Centre Lock Hubs, Tires Continental
Ultra Sport III 32-622

Sensium 3.0 Disc

Nouveau Cadre / Nouvelle Couleur – 1499€



Specs principales

Frame + fork: Sensium AL Supreme 5
Alloy disc smooth weldings - Sensium AL
disc Carbon/ Alloy Steerer

Drivetrain: Shimano Tiagra 2x10s

Brakes: Shimano Tiagra 160/140mm

Wheelset: Ryde DP19 Rims, Shimano
Centre Lock Hubs, Tires Continental
Ultra Sport III 32-622

Sensium 3.0

Nouveau Cadre / Nouvelle Couleur – 1199€



Specs principales

Frame + fork: Sensium AL Supreme 5 Alloy smooth weldings + Sensium AL Carbon/ Alloy Steerer

Drivetrain: Shimano Tiagra 2x10s

Brakes: Shimano BR-R451 caliper

Wheelset: Ryde ZAC2000 Rims, Shimano Hubs, Tires Continental Ultra Sport III 28-622 .

Sensium 2.0 WMN

Nouveau Cadre / Nouvelle Couleur – 1099€



Specs principales

Frame + fork: Sensium AL Women Supreme 5 Alloy smooth weldings + Sensium AL Carbon/ Alloy Steerer

Drivetrain: Shimano Sora 2x9s

Brakes: Promax RC 482 Calipers, Tektro RL721 Safety Levers

Wheelset: Ryde ZAC2000 Rims, Shimano Hubs, Tires Continental Ultra Sport III 28-622

Sensium 2.0

Nouveau Cadre / Nouvelle Couleur – 1099€



Specs principales

Frame + fork: Sensium AL Supreme 5 Alloy smooth weldings + Sensium AL Carbon/ Alloy Steerer

Drivetrain: Shimano Sora 2x9s

Brakes: Promax RC 482 Calipers,

Wheelset: Ryde ZAC2000 Rims, Shimano Hubs, Tires Continental Ultra Sport III 28-622

Sensium 1.0 WMN

Nouveau Cadre / Nouvelle Couleur – 979€



Specs principales

Frame + fork: Sensium AL Women Supreme 5 Alloy smooth weldings + Sensium AL Carbon/ Alloy Steerer

Drivetrain: Shimano Claris 2x8s.

Brakes: Promax RC 482 Calipers,

Wheelset: Ryde ZAC2000 Rims, Shimano Hubs, Tires Continental Ultra Sport III 28-622

Sensium 1.0

Nouveau Cadre / Nouvelle Couleur – 979€



Specs principales

Frame + fork: Sensium AL Supreme 5 Alloy smooth weldings + Sensium AL Carbon/ Alloy Steerer

Drivetrain: Shimano Claris 2x8s.

Brakes: Promax RC 482 Calipers,

Wheelset: Ryde ZAC2000 Rims, Shimano Hubs, Tires Continental Ultra Sport III 28-622

Sensium Junior

Reconduit – 849€



Specs principales

Frame + fork: Sensium AL Supreme 5
Alloy smooth weldings + Sensium Alloy

Drivetrain: Shimano Claris 2x8s / FSA
Tempo Crank 155mm

Brakes: Alhonga Cantilever HJ-924AD.

Wheelset: Lapierre alloy 650B/Shimano
Hubs, Tires Schwalbe G-One Allround
Perf. 35-584



Crosshill

Crosshill line plan

CROSSHILL 2.0

No Motor

€ 1.249



ON

CROSSHILL 3.0

No Motor

€ 1.649

€ 1.249



ON

CROSSHILL 5.0

No Motor

€ 2.099

€ 1.649



ON

Crosshill 5.0

Reconduit – 2099€



Specs principales

Frame + fork: Crosshill Gravel Supreme 5 Alloy internal routing / Carbon Blade - Alloy Steerer fork

Drivetrain: Shimano GRX RX810 2x11s, GRX RX600 Crank

Brakes: Shimano GRX RX600 Hydraulic Disc 160/160mm

Wheelset: Lapierre CL Hubset w/ WTB ST i23 rims / tires WTB Riddler 700x37

+ Dropper seat post (70 or 90mm travel).



Crosshill 3.0

Reconduit – 1649€



Specs principales

Frame + fork: Crosshill Gravel Supreme 5 Alloy internal routing / Carbon Blade - Alloy Steerer fork

Drivetrain: Shimano Tiagra 2x10speed / FSA Omega Adventure Crank

Brakes: Tiagra Hydraulic Disc 160/160mm

Wheelset: Lapierre CL Hubset w/ WTB ST i23 rims / tires WTB Riddler 700x37

+ rear rack and mudguard.



Crosshill 2.0

Reconduit – 1249€



Specs principales

Frame + fork: Crosshill Gravel Supreme 5 Alloy internal routing / Carbon Blade - Alloy Steerer fork

Drivetrain: Shimano Sora 2x9s / FSA Tempo adventure Crank

Brakes: Tektro MD-C510C Mechanical Disc 160/160mm

Wheelset: Lapierre CL Hubset w/ WTB ST i23 rims / tires WTB Riddler 700x37

E-Road

LAPIERRE



e-Sensium



e-Sensium Line plan

E-SENSIUM 2.2

X35 | 250 Wh Intube

LEONA



ON

€ 2.599

E-SENSIUM 2.2 W

X35 | 250 Wh Intube

LEONA



ON

€ 2.599

E-SENSIUM 5.2

X35 | 250 Wh Intube

LEONA



ON

€ 3.399

€ 3.299

e-Sensium 5.2

Reconduit – 3299€



Specs principales

Frame + fork: E-Sensium Supreme 5 Alloy with integrated routing + E-Sensium Carbon/ Alloy Steerer.

System: Ebike Motion system x35+ 250 Wh battery pack / One Remote.

Drivetrain: Shimano 105 2x11s.

Brakes: Shimano 105 160/160mm 2P.

Wheelset: Rims DT Swiss R470 / fast ace hub 28T, tires Continental Ultra Sport 3 700X28.



e-Sensium 2.2 W

Reconduit – 2599€



Specs principales

Frame + fork: E-Sensium Supreme 5 Alloy with integrated routing + E-Sensium Carbon/ Alloy Steerer.

System: Ebike Motion system x35+ 250 Wh battery pack / One Remote.

Drivetrain: Shimano Sora 2x9s.

Brakes: Tektro HD-R280 Flat mount, 3 fingers.

Wheelset: Lapierre wheelset AL, tires Continental Ultra Sport 3 SL 700x28.



e-Sensium 2.2

Reconduit – 2599€



Specs principales

Frame + fork: E-Sensium Supreme 5 Alloy with integrated routing + E-Sensium Carbon/ Alloy Steerer.

System: Ebike Motion system x35+ 250 Wh battery pack / One Remote.

Drivetrain: Shimano Sora 2x9s.

Brakes: Tektro HD-R280 Flat mount, 3 fingers.

Wheelset: Lapierre wheelset AL, tires Continental Ultra Sport 3 SL 700x28.



e-Crosshill



e-Crosshill 5.2

Reconduit – 3199€



Specs principales

Frame + fork: eCrosshill Supreme 4 alloy with integrated routing / Lapierre carbon blades, alloy steerer, 12mm thru axle.

System: Ebike Motion system x35+ 250Wh battery pack / One Remote.

Drivetrain: Shimano GRX RX810 2x11speed.

Brakes: Shimano GRX 160/160mm 2P.

Wheelset: Lapierre Wheelset AL Boost w/ WTB rims / Tires : WTB Riddler 700x37c Tan Wall.



MTB

LAPIERRE

XR



Line plan XR / XRM

XR 5.9

No Motor

CRANK



ON

XR 7.9

No Motor

CRANK



ON

XR 9.9

No Motor

CRANK



€ 7.299

XRM 6.9

No Motor

CRANK



ON

XRM 8.9

No Motor

CRANK



ON

€ 5.199

XRM 8.9

Reconduit – 5199€



Specs principales

Frame : NEW XRM full Carbon 110mm travel (29"), pressfit, boost, metric, thru axle

Fork + shock : Fox 34 SC Factory-Series Float 3 Pos /remote boost FIT4 120mm (29") / FOX FLOAT DPS, Factory-Series Remote up, Evol LV, 210x55 (Std/Std)

Drivetrain: Shimano XT 12s

Brakes: Shimano XT 2P 180/160mm.

Wheelset: DT Swiss XM1700 Spline Wheels / Maxxis Rekon Race EXO TR 29x2.35 Rear/ Ardent Race 3C Maxxspeed EXO TR 29x2.35 front.



XRM 6.9

Reconduit – 4099€



Specs principales

Frame : NEW XRM full Carbon 110mm travel (29"), pressfit, boost, metric, thru axle.

Fork + shock : Rock Shox SID SELECT CHARGER RL REMOTE 29" BOOST™ - 120MM (29") / Rockshox Sid Luxe Select+ 2 pos remote.

Drivetrain: Sram GX Lunar Eagle 12s.

Brakes: Sram Level T 2P 180/160mm.

Wheelset: Lapierre Wheelset AL Boost w/ Mavic XC 425 TLS rims / Tires : Maxxis Rekon Race EXO TR 29x2.35 Rear/ Ardent Race EXO 29x2.35 front



XR 9.9

Nouvelle Couleur – 7299€



Specs principales

Frame : NEW XR full Carbon 100mm travel (29") Team layup, pressfit, boost, metric, thru axle

Fork + shock : Rock Shox SID Ultimate - 100mm (29") /Rock Shox SID LUXE Ultimate.

Drivetrain: SRAM XX1 Eagle 12s

Brakes: Sram Level TLM 180/160mm

Wheelset: Lapierre carbon XC SL 29" Boost XD driver, 6-bolt / Tires : Maxxis front: Ardent 29x2.40, EXO, TR / rear: Forekaster 29x2.35, EXO, TR.

XR 7.9

Reconduit – 4599€



Specs principales

Frame : NEW XR full Carbon 100mm travel (29"), pressfit, boost, metric, thru axle

Fork + shock : Fox 32 SC Perf-Series Float 3 Pos /remote boost 100mm (29") / FOX FLOAT DPS, Perf-Series Remote up, Evol LV, 210x50 (Std/Std)

Drivetrain: SRAM X01 Eagle, 12-speed.

Brakes: Sram Level T 2P 180 / 160mm.

Wheelset: DT Swiss X1900 Spline - 29"*25c boost 6 bolts / Maxxis Rekon Race EXO TR 29x2.35



XR 5.9

Reconduit – 3799€



Specs principales

Frame : NEW XR full Carbon 100mm travel (29"), pressfit, boost, metric, thru axle

Fork + shock : Fox Rythm 32 Float 3 Pos /remote boost 100mm (29") / FOX FLOAT DPS, Perf-Series Remote up, Evol LV, 210x50 (Std/Std)

Drivetrain: SRAM GX Lunar Eagle, 12-speed.

Brakes: Sram Level T 2P 180/160mm.

Wheelset: Lapierre Wheelset AL Boost w/ Mavic XC 425 TLS rims / Tires : Maxxis Rekon Race EXO TR 29x2.35.





Prorace



Line plan Prorace

PRORACE 3.9

No Motor



PRORACE 4.9

€ 1.299 No Motor



PRORACE CF 5.9

€ 1.599 No Motor



PRORACE CF 6.9

€ 1.999 No Motor



€ 2.699

PRORACE CF 7.9

No Motor



PRORACE CF 8.9

€ 3.299 No Motor



PRORACE CF 9.9

€ 4.399 No Motor



€ 6.299

ON

ON

ON

ON

Prorace CF 9.9

Reconduit – 6299€



Specs principales

Frame + fork : Prorace 29" carbon, pressfit, boost, thru axle 12x148mm / RockShox SID SL Ultimate Charger Race Day remote 100mm boost / Gloss black.

Drivetrain : SRAM X01 Eagle AXS 12 spd

Brakes : Sram Level TLM 180/160mm

Wheelset : Lapierre carbon XC 29" Boost XD driver, 6-bolt / Maxxis Rekon Race EXO TR 29x2.35 120 TPI 3C MaxTerra



Prorace CF 8.9

Reconduit – 4399€



Specs principales

Frame + fork : Prorace 29" carbon, pressfit, boost, thru axle 12x148mm / Fox 32 STEP CAST Factory 15mm 29" 100mm boost + 2-position remote - Stealth decal.

Drivetrain : Shimano XT 12 spd.

Brakes : Shimano Deore XT 180/160mm.

Wheelset : Lapierre carbon XC 29" Boost Microspline, 6-bolt / Maxxis Rekon Race EXO TR 29x2.35 120 TPI 3C MaxTerra

Prorace CF 7.9

Reconduit – 3299€



Specs principales

Frame + fork : Prorace 29" carbon, pressfit, boost, thru axle 12x148mm / Fox 32 Float SC PERF 15mm 100mm boost + remote.

Drivetrain : SRAM X01 Eagle, 12 spd.

Brakes : Sram Level TL 2P 180/160mm.

Wheelset : DT Swiss X1900 Spline boost 6-bolt / Maxxis Rekon Race EXO TR 29x2.35.

Prorace CF 6.9

Reconduit – 2699€



Specs principales

Frame + fork : Prorace 29" carbon, pressfit, boost, thru axle 12x148mm / RockShox SID SL Select Charger RemoteLockout Debonair 15mm 100mm Gloss black

Drivetrain : Sram NX Eagle 12 spd.

Brakes : Sram Level T 2P 180/160mm

Wheelset : Lapierre Wheelset AL 29" / Maxxis Rekon Race EXO TR 29x2.35



Prorace CF 5.9

Reconduit – 1999€



Specs principales

Frame + fork : Prorace 29" carbon, pressfit, boost, thru axle 12x148mm / Suntour Raidon remote QR15mm Air 100mm boost.

Drivetrain : Sram SX Eagle 12 spd.

Brakes : Sram Level 2P 180/160mm.

Wheelset : Lapierre Wheelset AL 29" / Maxxis Rekon Race EXO TR 29x2.35.

Prorace 4.9

Nouveau Cadre / Nouvelle Couleur – 1599€



Specs principales

Frame + fork : Prorace 29" Supreme 5 Alloy Disc, Boost, Pressfit, Thru Axle 12x148 Int Brake RR / RockShox Judy Gold RL w/Poploc Remote

Drivetrain : Sram SX Eagle 12 spd.

Brakes : Shimano MT4102 Disc. 180/160mm

Wheelset : Shimano MT400 hubs / Rodi Ryot (622x25) alloy rims
Tires : Maxxis Rekon Race 29x2.35".

Prorace 3.9

Nouveau Cadre / Nouvelle Couleur – 1299€



Specs principales

Frame + fork : Prorace 29", Supreme 5 Alloy Disc, Boost, Pressfit, TA 12x148, Int Brake RR + Suntour Raidon Air 100mm W/Remote LO, Boost QR15mm or RST FIRST AIR TRL Boost 100mm

Drivetrain : Shimano Deore 12 spd.

Brakes : Shimano MT4102 Disc. 180/160mm

Wheelset : Shimano MT400 hubs / Rodi Ryot (622x25) alloy rims / Tires : WTB Ranger 29x2.25"



Edge



Line plan Edge

EDGE 2.7

No Motor



€ 599

EDGE 2.7 W

No Motor



ON

€ 599

EDGE 2.9

No Motor



ON

€ 599

EDGE 3.7

No Motor



ON

€ 699

EDGE 3.7 W

No Motor



€ 699

EDGE 3.9

No Motor



ON

€ 699

EDGE 5.7

No Motor



ON

€ 759

EDGE 5.7 W

No Motor



ON

€ 759

EDGE 5.9

No Motor



€ 759

EDGE 7.9

No Motor



ON

€ 899

EDGE 9.9

No Motor



ON

€ 999

Edge 9.9

Reconduit – 999€



Specs principales

Frame + fork : Edge 29" Supreme 5 Alloy
Disc Brake, Intl Cable Routing /
Rockshox JUDY Silver TK Coil 100mm
travel, w/Poploc Remote, QR

Drivetrain : Shimano Deore 12s.

Brakes : Shimano MT200 2P
180/160mm

Wheelset : Lapierre Wheelset AL / Tires
: Schwalbe Tough Tom 29x2.25 622-57 /
Schwalbe Rapid Rob 29x2.25 622-57



Edge 7.9

Reconduit – 899€



Specs principales

Frame + fork : Edge 29" Supreme 5 Alloy
Disc Brake, Intl Cable Routing /
Rockshox JUDY Silver TK Coil 100mm
travel, w/Poploc Remote, QR

Drivetrain : Shimano Deore 11s.

Brakes : Shimano MT200 2P
180/160mm.

Wheelset : Lapierre Wheelset AL / Tires
: Schwalbe Tough Tom 29x2.25 622-57
/ Schwalbe Rapid Rob 29x2.25 622-57



Edge 5.9

Reconduit – 759€



Specs principales

Frame + fork : Edge 29" Supreme 5 Alloy
Disc Brake, Intl Cable Routing / RST
BLAZE RL-DS 100mm travel, w/Remote
Lock Out

Drivetrain : Shimano Alivio 2x9s.

Brakes : Shimano MT200 2P
180/160mm.

Wheelset : Lapierre Wheelset AL / Tires
: Schwalbe Tough Tom 29x2.25 622-57
/ Schwalbe Rapid Rob 29x2.25 622-57



Edge 5.7 W

Reconduit – 759€



Specs principales

Frame + fork : Edge 27" Supreme 5 Alloy
Disc Brake, Intl Cable Routing / RST
BLAZE RL-DS 100mm travel, w/Remote
Lock Out

Drivetrain : Shimano Alivio 2x9s.

Brakes : Shimano MT200 2P
180/160mm.

Wheelset : Lapierre Wheelset AL / Tires
: Schwalbe Tough Tom 29x2.25 622-57
/ Schwalbe Rapid Rob 29x2.25 622-57



Edge 5.7

Reconduit – 759€



Specs principales

Frame + fork : Edge 27" Supreme 5 Alloy
Disc Brake, Intl Cable Routing / RST
BLAZE RL-DS 100mm travel, w/Remote
Lock Out

Drivetrain : Shimano Alvio 2x9s.

Brakes : Shimano MT200 2P
180/160mm.

Wheelset : Lapierre Wheelset AL / Tires
: Schwalbe Tough Tom 29x2.25 622-57
/ Schwalbe Rapid Rob 29x2.25 622-57



Edge 3.9

Reconduit – 699€



Specs principales

Frame + fork : Edge 29" Supreme 5 Alloy
Disc Brake, Intl Cable Routing / RST
BLAZE TNL (HLO) 100mm travel

Drivetrain : Shimano Acera/Altus 24s.

Brakes : Shimano STEF505 / MT200 2P
160/160mm.

Wheelset : Lapierre Wheelset AL / Tires
Mitas Ocelot 29x2.1 622-54



Edge 3.7 W

Reconduit – 699€



Specs principales

Frame + fork : Edge 29" Supreme 5 Alloy
Disc Brake, Intl Cable Routing / RST
BLAZE TNL (HLO) 100mm travel

Drivetrain : Shimano Acera/Altus 24s.

Brakes : Shimano STEF505 / MT200 2P
160/160mm.

Wheelset : Lapierre Wheelset AL / Tires
Mitas Ocelot 27.5x2.1 584-54



Edge 3.7

Reconduit – 699€



Specs principales

Frame + fork : Edge 29" Supreme 5 Alloy
Disc Brake, Intl Cable Routing / RST
BLAZE TNL (HLO) 100mm travel

Drivetrain : Shimano Acera/Altus 24s.

Brakes : Shimano STEF505 / MT200 2P
160/160mm.

Wheelset : Lapierre Wheelset AL / Tires
Mitas Ocelot 27.5x2.1 584-54



Edge 2.7 W

Reconduit – 599€



Specs principales

Frame + fork : Edge 27" Supreme 5 Alloy
Disc Brake, Intl Cable Routing / RST
GILA-T 100mm travel

Drivetrain : Shimano Tourney 21s.

Brakes : Shimano STEF505 / MT200 2P
160/160mm.

Wheelset : Lapierre Wheelset AL / Tires
Mitas Ocelot 27.5x2.1 584-54



Edge 2.9

Reconduit – 599€



Specs principales

Frame + fork : Edge 29" Supreme 5 Alloy
Disc Brake, Intl Cable Routing / RST
GILA-T 100mm travel

Drivetrain : Shimano Tourney 21s.

Brakes : Shimano STEF505 / MT200 2P
160/160mm.

Wheelset : Lapierre Wheelset AL / Tires
Mitas Ocelot 29x2.1 622-54



Edge 2.7

Reconduit – 599€



Specs principales

Frame + fork : Edge 27" Supreme 5 Alloy
Disc Brake, Intl Cable Routing / RST
GILA-T 100mm travel

Drivetrain : Shimano Tourney 21s.

Brakes : Shimano STEF505 / MT200 2P
160/160mm.

Wheelset : Lapierre Wheelset AL / Tires
Mitas Ocelot 27.5x2.1 584-54





Zesty TR



Line plan Zesty TR

ZESTY TR 3.7

No Motor



ZESTY TR 3.9

€ 2.199 No Motor



ZESTY TR 4.9

€ 2.199 No Motor



ZESTY TR 5.9

€ 2.799 No Motor



€ 3.299

ON

Zesty TR 5.9

Nouvelle Couleur – 3299€



Specs principales

Frame : Zesty TR Supreme 5 120mm travel (29") pressfit, boost, metric, thru axle.

Fork + Shock : Fox Rythm 34 Float 2 pos /remote boost 130mm (29") + Fox Float Dps Perf 3 Pos Lever, Lv Evol 165*45 Trunion.

Drivetrain : Sram NX/GX Eagle 12s.

Brakes : Sram G2 R Disc.

Wheelset : Fastace 813 hubs / Rodi Ryot (584x25) alloy rims / Tires Maxxis Ardent 29x2,4" F/ Forekaster 295x2,35" R.

Zesty TR 4.9

Reconduit – 2799€



Specs principales

Frame : Zesty TR Supreme 5 120mm travel (29") pressfit, boost, metric, thru axle.

Fork + Shock : Rockshox 35 Gold RL boost 130mm (29) + Lapierre Af2 Air Trunion Metric Rebound & Lockout (165*45).

Drivetrain : SRAM GX Lunar Eagle 12s

Brakes : Shimano M4100 4p/ 2p.

Wheelset : Lapierre Wheelset AL / Tires Maxxis Ardent 29*2,40 EXO TR / Forekaster29*2,35 EXO TR.

Zesty TR 3.9

Nouvelle Couleur – 2199€



Specs principales

Frame : Zesty TR Supreme 5 120mm travel (29") pressfit, boost, metric, thru axle

Fork + Shock : Suntour Raidon32 RLR boost 120mm + Lapierre Af2 Air Trunion Metric Rebound & Lockout (165*45).

Drivetrain : Shimano Deore 11s.

Brakes : Shimano AMT4120 Disc.

Wheelset : Shimano MT400 hubs / Rodi Ryot (584x25) alloy rims / Tires Maxxis Ardent 29x2,4" F/ Forekaster 295x2,35" R.

Zesty TR 3.7

Nouvelle Couleur – 2199€



Specs principales

Frame : Zesty TR Supreme 5 120mm travel (27,5") pressfit, boost, metric, thru axle

Fork + Shock : Suntour Raidon32 RLR boost 120mm + Lapierre Af2 Air Trunion Metric Rebound & Lockout (165*45).

Drivetrain : Shimano Deore 11s.

Brakes : Shimano AMT4120 Disc.

Wheelset : Shimano MT400 hubs / Rodi Ryot (584x25) alloy rims / Tires Maxxis Ardent 27,5x2,4" F/ Forekaster 27,5x2,35" R.



ZESTY AM

Line plan Zesty AM

ZESTY AM 4.9

No Motor



ZESTY AM 5.9

€ 2.699 No Motor



ZESTY AM CF 7.9

€ 3.299 No Motor



ZESTY AM CF 8.9

€ 4.699 No Motor



€ 6.199

ON

ON

Zesty AM CF 8.9

Reconduit – 6199€



Specs principales

Frame : Zesty AM Full Carbon Ultimate 150mm (29") travel pressfit, boost, metric, thru axle.

Fork + Shock : Fox 36 Factory Kashima boost FIT4 150mm (29") / Fox Float X Factory Kashima Trunnion LV Evol 205x57.5mm (Trunnion type).

Drivetrain : Shimano XT 12s.

Brakes : Shimano XT 4p 200/180mm.

Wheelset : Lapierre AM Carbon 29x30c boost, tires Maxxis Assegai / Minion DHR2 29*2,5.



Zesty AM CF 7.9

Reconduit – 4699€



Specs principales

Frame : Zesty AM full Carbon Ultimate 150mm (29") travel pressfit, boost, metric, thru axle.

Fork + shock : Fox 36 Performance Float 3 Pos Micro Adj lever 150mm (29") / Fox Float DPS Performance Float 3-position lever, LV Evol 205x57.5mm (Trunion type)

Drivetrain : SRAM GX Lunar Eagle 12s.

Brakes: SRAM G2 R Gloss black 4p.

Wheelset: Lapierre Wheelset AL / Tires Maxxis, front: ASSEGAI 3C MaxxTerra/EXO+/TR 29X2.50 Wide Trail 29x2.5 / rear: Minion DHR Wide Trail 29x2.4.



Zesty AM 5.9

Nouvelle Couleur – 3299€



Specs principales

Frame : Zesty AM Supreme 5 150mm (29) travel pressfit, boost, metric, thru axle

Fork + shock : Rockshox Revelation RC Motion Control boost 150MM (29") / RockShox Deluxe Select + 205x57.5mm DebonAir - Trunnion type

Drivetrain: SRAM NX Eagle 12-speed.

Brakes : Sram G2 R Disc.

Wheelset : Fastace 813 hubs / Rodi Ryot (622x25) alloy rims / Tires Maxxis High Roller II 29x2,5" F / Minion DHR II 29x2,4" R.

Zesty AM 4.9

Nouvelle Couleur – 2699€



Specs principales

Frame : Zesty AM Supreme 5 150mm (29) travel pressfit, boost, metric, thru axle.

Fork + shock : RockShox 35 Gold / Lapierre AF2.

Drivetrain : Shimano Deore 11s.

Brakes : Shimano MT420 Disc.

Wheelset : Shimano MT400 hubs / Rodi Ryot (584x25) alloy rims / Tires Maxxis High Roller II 29x2,3".



Spicy

Line plan Spicy

SPICY 4.9

No Motor



SPICY CF 6.9

€ 3.699 No Motor



SPICY CF 7.9

€ 4.999 No Motor



SPICY CF TEAM

€ 5.999 No Motor



€ 9.499

SPICY CF TEAM FRAMESET

No Motor

€ 3.499



Spicy CF Team

Nouvelle Couleur – 9499€



Specs principales

Frame : Spicy Full Carbon Ultimate 170mm travel (29") pressfit, boost, metric, thru axle.

Fork + shock : RockShox ZEB Ultimate Charger 2.1 RC2 29" boost DebonAir™ 170mm (29") / RockShox Super Deluxe Ultimate Coil.

Drivetrain : Sram X01 Eagle 12s.

Brakes : Sram Code RSC 4p 200/200mm.

Wheelset: ZIPP 3ZERO MOTO Carbon /
Tires : Schwalbe Magic Mary 62-622 F /
Big Betty 62-622 R.

Spicy CF 7.9

Nouvelle Couleur – 5999€



Specs principales

Frame : Spicy Full Carbon Ultimate 170mm travel (29") pressfit, boost, metric, thru axle.

Fork + shock : Fox 38 Factory 170mm (29") / Fox DHX2 Factory.

Drivetrain : Shimano XT 12s.

Brakes : Shimano Deore XT Disc.

Wheelset : DT EX1700 alloy / Tires : Schwalbe Magic Mary 62-622 F / Big Betty 62-622 R.

Spicy CF 6.9

Nouvelle Couleur – 4999€



Specs principales

Frame : Spicy Full Carbon Ultimate 170mm travel (29") pressfit, boost, metric, thru axle.

Fork + shock : Fox 38 Performance 170mm (29") / Fox DHX Performance.

Drivetrain : SRAM GX Eagle 12s.

Brakes : Sram Code R Disc.

Wheelset : Fastace 813 hubs / Mavic EX630 alloy rims / Tires : Maxxis Assegai 29x2,5" F / Minion DHR II 29x2,4" R.

Spicy 4.9

Nouvelle Couleur – 3699€



Specs principales

Frame : Spicy Supreme 6 170mm travel pressfit, boost, metric, thru axle.

Fork + shock : RockShox Zeb Select 170mm (29") / RockShox Super Deluxe Coil.

Drivetrain : SRAM SX Eagle 12.

Brakes : Sram G2 R Disc.

Wheelset : Fastace 813 hubs / Mavic EX630 alloy rims / Tires : Maxxis Assegai 29x2,5" F / Minion DHR II 29x2,4" R.

Spicy Team CF frameset

Nouvelle Couleur – 3499€



Specs principales

Frame : Spicy Full Carbon Ultimate 170mm travel (29") pressfit, boost, metric, thru axle.

Shock : RockShox Super Deluxe Ultimate.

rear thru-axle, FSA headset, coil RSA included.

Prorace kid

Line plan Prorace kid

PRORACE 20

No Motor

€ 399



PRORACE 20 GIRL

€ 399 No Motor

€ 399



PRORACE 20 SL

€ 399 No Motor

€ 399



PRORACE 24

€ 529 No Motor

€ 529



€ 439

PRORACE 24 GIRL

No Motor

€ 439



PRORACE 24 SL

€ 439 No Motor

€ 439



€ 569

Prorace 20 Boy

Nouvelle Couleur – 399€



Specs principales

Frame : Prorace 20" Supreme 4 Alloy V-Brake.

Fork : RST CAPA V-brake, 40mm Travel

Drivetrain : Shimano Tourney 7s.

Brakes : V-brake 3 fingers.

Wheelset : KT Hubs + alloy rims / Tires : Mitas Ocelot 20x2,1".

Prorace 20 Girl

Nouvelle Couleur – 399€



Specs principales

Frame : Prorace 20" Supreme 4 Alloy V-Brake.

Fork : RST CAPA V-brake, 40mm Travel

Drivetrain : Shimano Tourney 7s.

Brakes : V-brake 3 fingers.

Wheelset : KT Hubs + alloy rims / Tires : Mitas Ocelot 20x2,1".

Prorace 20 SL

Nouveauté – 529€



Specs principales

Frame : NEW Prorace 20" Super Light Alloy V-Brake.

Fork : Alloy rigid.

Drivetrain : Shimano Acera 8s.

Brakes : Tektro C310 V-brakes.

Wheelset : KT Hubs / Shining alloy rims
/ Tires : Kenda 20x1,5".

Prorace 24 Boy

Nouvelle couleur – 439€



Specs principales

Frame : Prorace 24" Supreme 4 Alloy V-Brake.

Fork : RST CAPA V-brake, 50mm Travel

Drivetrain : Shimano Tourney 7s.

Brakes : Shimano STEF V-brakes.

Wheelset : KT Hubs + alloy rims / Tires : Mitas Ocelot 24x2,1".

Prorace 24 Girl

Nouvelle Couleur – 439€



Specs principales

Frame : Prorace 24" Supreme 4 Alloy V-Brake.

Fork : RST CAPA V-brake, 50mm Travel.

Drivetrain : Shimano Tourney 7s.

Brakes : Shimano STEF V-brakes.

Wheelset : KT Hubs + alloy rims / Tires : Mitas Ocelot 24x2,1".

Prorace 24 SL

Nouveauté – 569€



Specs principales

Frame : NEW Prorace 24" Super Light Alloy V-Brake.

Fork : Alloy rigid.

Drivetrain : Shimano Acera 8s.

Brakes : Tektro C310 V-brakes.

Wheelset : KT Hubs / Shining alloy rims
/ Tires : Kenda 24x1,5".

E-MTB

LAPIERRE



Overvolt HT

Line plan Overvolt HT

OVERVOLT HT 24

Yamaha PW TE | 400 Wh Ext.



OVERVOLT HT 5.4

€ 2.399 Bosch Perf | PT 400 Wh



OVERVOLT HT 5.4 MIX

€ 2.699 Bosch Perf | PT 400 Wh



OVERVOLT HT 5.5 HIGH

€ 2.699 Bosch Perf Smart System | PT 500 Wh



OVERVOLT HT 5.5 MID

Bosch Perf Smart System | PT 500 Wh



OVERVOLT HT 7.6 HIGH

€ 2.999 Bosch Perf CX Smart System | PT 625 Wh



OVERVOLT HT 7.6 LOW

€ 3.499 Bosch Perf CX Smart System | PT 625 Wh



OVERVOLT HT 8.7 HIGH

€ 3.499 Bosch Perf CX Smart System | PT 750 Wh



OVERVOLT HT 8.7 LOW

Bosch Perf CX Smart System | PT 750 Wh



OVERVOLT HT 9.7

€ 3.799 Bosch Perf CX Smart System | PT 750 Wh



OVERVOLT HT 9.7 MIX

€ 3.999 Bosch Perf CX Smart System | PT 750 Wh



Overvolt HT 9.7

Reconduit – 3999€



Specs principales

Frame / Fork : NEW Overvolt HT integrated Bosch Supreme 5 alloy (UDH Dropout + kickstand & fenders ready) / RockShox 35 Silver TK Coil 15x110mm 29" 120mm travel .

Drive Unit : Bosch Performance CX Smart System 750wh battery / Led remote

Drivetrain: Shimano Deore 11s

Brakes: Shimano BLM4100 /4P-2P 203/180mm (S-M) 203 (L - XL)

Wheelset: Lapierre eAM+ tires Maxxis, front: 27.5x2.6 (S) 29x2.5 WT (M/L) Minion DHF, 60TPI, EXO, TR rear: 27.5x2.6 (S) 29x2.4 (M/L) Rekon 60TPI, EXO, TR



Overvolt HT 9.7 MIX

Reconduit – 3999€



Specs principales

Frame / Fork : NEW Overvolt HT Mix integrated Bosch Supreme 5 alloy (UDH Dropout + kickstand & fenders ready) / RockShox 35 Silver TK Coil 15x110mm 29" 120mm travel .

Drive Unit : Bosch Performance CX Smart System 750wh battery / Led remote

Drivetrain: Shimano Deore 11s

Brakes: Shimano BLM4100 /4P-2P 203/180mm (S-M) 203 (L - XL)

Wheelset: Lapierre eAM+ tires Maxxis, front: 27.5x2.6 (S) 29x2.5 WT (M/L) Minion DHF, 60TPI, EXO, TR rear: 27.5x2.6 (S) 29x2.4 (M/L) Rekon 60TPI, EXO, TR



Overvolt HT 8.7 HIGH

Nouveau Cadre / Nouvelle Couleur – 3799€



Specs principales

Frame / Fork : Overvolt Supreme 5 Alloy Boost /SUNTOUR XCR-Coil 34 120mm

Drive Unit : BOSCH Performance CX 750 Wh battery, LED remote.

Drivetrain: Shimano DEORE 10s

Brakes: Shimano MT4100

Wheelset: Lapierre eAM+ alloy, tires Maxxis Minion DHF Exo TR /Rekon EXO TR (2,6*27,5"/2,4*29")

Overvolt HT 8.7 LOW

Nouveau Cadre / Nouvelle Couleur – 3799€



Specs principales

Frame / Fork : Overvolt Supreme 5 Alloy Boost /SUNTOUR XCR-Coil 34 120mm

Drive Unit : BOSCH Performance CX 750 Wh battery, LED remote.

Drivetrain: Shimano DEORE 10s

Brakes: Shimano MT4100

Wheelset: Lapierre eAM+ alloy, tires Maxxis Minion DHF Exo TR /Rekon EXO TR (2,6*27,5")

Overvolt HT 7.6 HIGH

Nouveau Cadre / Nouvelle Couleur / Bascule en Bosch – 3499€



Specs principales

Frame / Fork : Overvolt Supreme 5 Alloy Boost /SUNTOUR XCR-Coil 34 120mm

Drive Unit : BOSCH Performance CX 625 Wh battery, LED remote.

Drivetrain: Shimano DEORE 10s

Brakes: Shimano MT401

Wheelset: Lapierre eAM+ alloy, tires Schwalbe Nobby Nic Perf 2,6*27,5"/2,4*29"

Overvolt HT 7.6 LOW

Nouveau Cadre / Nouvelle Couleur / Bascule en Bosch – 3499€



Specs principales

Frame / Fork : Overvolt Supreme 5 Alloy Boost /SUNTOUR XCR-Coil 34 120mm

Drive Unit : BOSCH Performance CX 625 Wh battery, LED remote.

Drivetrain: Shimano DEORE 10s

Brakes: Shimano MT401

Wheelset: Lapierre eAM+ alloy, tires Schwalbe Nobby Nic Perf 2,6*27,5"

Overvolt HT 5.5 HIGH

Reconduit – 2999€



Specs principales

Frame / Fork : Overvolt Bosch Supreme 5 Alloy Boost / SUNTOUR XCM32 Boost 29 - 120mm.

Drive Unit : BOSCH Performance, 500Wh Battery / LED remote.

Drivetrain: Shimano Alivio 9s.

Brakes: Tektro hydro M275.

Wheelset: Lapierre eAM+ alloy, tires WTB Ranger Comp 2.3x29".

Overvolt HT 5.5 MID

Reconduit – 2999€



Specs principales

Frame / Fork : Overvolt Bosch Supreme 5 Mix Alloy Boost / SUNTOUR XCM32 Boost 27,5"/29" - 120mm.

Drive Unit : BOSCH Performance, 500Wh Battery / LED remote.

Drivetrain: Shimano Alivio 9s.

Brakes: Tektro hydro M275.

Wheelset: Lapierre eAM+ alloy, tires WTB Ranger 2.3 27,5"/29" Comp.

Overvolt HT 5.4

Reconduit – 2699€



Specs principales

Frame / Fork : Overvolt Bosch Supreme 5 Alloy Boost / SR Suntour XCM 32 DS 15x110 29" 100mm.

Drive Unit : BOSCH Performance, 400Wh Battery / Purion display.

Drivetrain: Shimano Alivio 9s.

Brakes: Tektro HD-M27.

Wheelset: Lapierre eAM+ alloy, tires WTB Ranger Comp 2.3x29".



Overvolt HT 5.4 MIX

Reconduit – 2699€



Specs principales

Frame / Fork : Overvolt Bosch Supreme 5 Mix Alloy Boost / SR Suntour XCM 32 DS 15x110 mm 27,5" (S), 29" (M & L) 100mm.

Drive Unit : BOSCH Performance, 400Wh Battery / Purion display.

Drivetrain: Shimano Alivio 9s.

Brakes: Tektro HD-M275.

Wheelset: Lapierre eAM+ alloy, tires WTB Ranger Comp 2.3x27,5" (S) 29" (M & L) .



Overvolt HT 24

Reconduit - 2399€



Specs principales

Frame + fork: Overvolt Yamaha Supreme 5 Alloy + SR Suntour XCR 24 LO 24" 63mm.

Drive Unit : Yamaha PW-TE KID "20kph" for downtube 400Wh - LCD Display

Drivetrain: Shimano Altus 9s Shadow

Brakes: Shimano Altus SLM2010 9s or Alhonga HT472 - Shimano SMRT26S 160mm/ 160mm 6T

Wheelset: Rodi FW 24" 32H, tires Schwalbe Table Top 24x2.25





Overvolt TR



Line plan Overvolt TR

OVERVOLT TR 4.6

Bosch Perf CX Smart System | PT 625 Wh

110.000



OVERVOLT TR 5.7

€ 4.699 Bosch Perf CX Smart System | PT 750 Wh

110.000



OVERVOLT TR 6.7

€ 4.999 Bosch Perf CX Smart System | PT 750 Wh

110.000



€ 5.299

ON

Overvolt TR 6.7

Reconduit – 5299€



Specs principales

Frame : Overvolt FS 140mm travel integrated Bosch Supreme 5 alloy (UDH Dropout + kickstand & fenders ready)

Fork + Shock : RockShox 35 Silver TK Solo Air 15x110mm 29" 140mm travel / Lapierre Shock Metric 210x50mm

Drive Unit: Bosch Performance CX smart system 750 Wh Powertube / Led remote.

Drivetrain: Shimano DEORE 11s / E13 alloy

Brakes: Shimano M4100 4 (front) / 2 (rear) pistons 203/203 mm

Wheelset: Lapierre eAM+ 32H, tires Maxxis, front: 29x2.5 WT Minion DHF, 60TPI, EXO, TR / rear: 29x2.5 Agressor 60TPI, EXO, TR



Overvolt TR 5.7

Nouveauté – 4999€



Specs principales

Frame : Overvolt FS 140mm travel integrated Bosch Supreme 5 alloy (UDH Dropout + kickstand & fenders ready)

Fork + Shock : SUNTOUR XCR-Air LO 34 140mm / LP Shock 210*50mm.

Drive Unit: Bosch Performance CX smart system, 750 Wh Powertube / Bosch led remote.

Drivetrain: Shimano DEORE 10s.

Brakes: Shimano M4100 4 pist F/ 2 pist R.

Wheelset: LP hubs / LP DB-X40 rims. Tires : MINION DHF 29x2.50 WT EXO TR / AGRESSOR 29x2.50 EXO TR.

Overvolt TR 4.6

Nouveauté – 4699€



Specs principales

Frame : Overvolt FS 140mm travel integrated Bosch Supreme 5 alloy (UDH Dropout + kickstand & fenders ready)

Fork + Shock : SUNTOUR XCR-Air LO 34 140mm / LP Shock 210*50mm.

Drive Unit: Bosch Performance CX smart system, 625 Wh Powertube / Bosch led remote.

Drivetrain: Shimano DEORE 10s.

Brakes: Shimano M4100 4 pist F/ 2 pist R.

Wheelset: LP hubs / LP DB-X40 rims. Tires : MINION DHF 29x2.50 WT EXO TR / AGRESSOR 29x2.50 EXO TR.

A front-facing view of a mountain bike, showing the handlebars, front suspension forks with gold-colored stanchions, and the front wheel. The bike is set against a dark background.

Overvolt AM

Line plan Overvolt AM

OVERVOLT AM 5.6

Bosch Perf CX Smart System | PT 625 Wh



OVERVOLT AM 6.7

€ 5.099 Bosch Perf CX Smart System | PT 750 Wh



ON

OVERVOLT AM 7.7

€ 5.499 Bosch Perf CX Smart System | PT 750 Wh



ON

OVERVOLT AM 8.7

€ 5.999 Bosch Perf CX Smart System | PT 750 Wh



ON

OVERVOLT AM 9.7

Bosch Perf CX Smart System | PT 750 Wh

€ 7.999



Overvolt AM 9.7

Nouvelle Couleur / Remplaçant du 75th – 7999€



Specs principales

Frame : OVERVOLT 160mm integrated Bosch Smart system 750 Wh, Supreme 5 Alloy boost.

Fork + Shock : FOX 38 Factory Fit 4 29" 170mm 44 offset / FOX FloatX Factory EVOL LV 230*60mm.

Drive unit: Bosch performance CX Smart system 750 Wh Powertube + LED Remote / BOSCH Kiox 300.

Drivetrain: Sram XO1 Eagle 12

Brakes: Sram CODE RSC 4 pist

Wheelset: MAVIC E-Deemax S. Tires SCHWALBE MAGIC MARY Evo, Super Trail 29"*2,4 / SCHWALBE BIG BETTY Evo, Super Trail, TLE 27,5"*2,6.

Overvolt AM 8.7

Reconduit – 6699€



Specs principales

Frame : OVERVOLT 160mm integrated Bosch Smart system 750 Wh, Supreme 5 Alloy boost.

Fork + Shock : Fox 38 Float Performance 29" 15x110, 170mm 3-position lever / Fox Float X Performance 230x60mm 2-position lever.

Drive unit: Bosch Smart System 750 Wh Powertube + KIOX Display

Drivetrain: Shimano XT 12s / E13 alloy

Brakes: Shimano XT 4 pistons

Wheelset: Lapierre eAM+ alloy 32H, front: 622x33 J-bend, rear: 584x35 J-bend Tubeless Ready / Tires Maxxis, front: 29x2.5 WT Assegai, 60TPI, EXO+, 3C MaxxGrip, TR / rear: 27.5x2.8 Minion DHR II 60TPI, EXO+, 3C Maxxterra, TR



Overvolt AM 7.7

Reconduit – 5999€



Specs principales

Frame : OVERVOLT 160mm integrated Bosch Smart System 750 Wh, Supreme 5 Alloy boost.

Fork + Shock : RockShox ZEB Charger R 29" 15x110 170mm/ RockShox Deluxe Select R 230x60mm.

Drive unit: Bosch performance CX Smart system 750 Wh Powertube + led remote

Drivetrain: Sram GX LUNAR 12s / E13 alloy

Brakes: SRAM GUIDE RE 220/200mm

Wheelset: Lapierre eAM+ alloy 32H, front: 622x33 J-bend, rear: 584x35 J-bend Tubeless Ready / Tires Maxxis, front: 29x2.5 WT Assegai, 60TPI, EXO+, 3C MaxxGrip, TR / rear: 27.5x2.8 Minion DHR II 60TPI, EXO+, 3C Maxxterra, TR



Overvolt AM 6.7

Reconduit – 5499€



Specs principales

Frame : OVERVOLT 160mm integrated Bosch Smart system 750 Wh, Supreme 5 Alloy boost.

Fork + Shock : RS DOMAIN R 170 mm / Lapierre Shock Metric 230x60mm

Drive unit: Bosch Performance CX Smart System 750 Wh Powertube + led remote

Drivetrain: Shimano DEORE 11s / E13 alloy

Brakes: Shimano M4100 4P / 203/203mm

Wheelset : Lapierre eAM+ 32H, tires front: 29x2.5 WT Assegai, 60TPI, EXO+, 3C MaxxGrip, TR / rear: 27.5x2.8 Minion DHR II 60TPI, EXO+, 3C Maxxterra, TR



Overvolt AM 5.6

Nouveauté / Smart System 625wh – 5099€



Specs principales

Frame : OVERVOLT 160mm integrated Bosch Smart system 750 Wh, Supreme 5 Alloy boost.

Fork + Shock : RS DOMAIN R 29" BOOST™ MXL STEALTH DEBONAIR 170mm 44 OFFSET / LP Shock 230*60mm

Drive unit: Bosch Performance CX Smart System 625 Wh Powertube + Bosch led remote.

Drivetrain: Shimano DEORE 10s.

Brakes: Shimano M4100 4P.

Wheelset: LP hubs / LP DB-X40 rims. Tires : ASSEGAI 29x2.50 WT 3CG NEW EXO+ TR / MINION DHR II 27.5x2.8, 3CT newEXO+ TR

E-Life style

LAPIERRE

e-Explorer

Line plan e-Explorer

E-EXPLORER 3.4

Bosch Active Powerpack | External 400 Wh



ON

€ 2.299

E-EXPLORER 3.4 MIX

Bosch Active Powerpack | External 400 Wh



ON

€ 2.299

E-EXPLORER 5.5

Bosch Perf Smart System | PT 500 Wh



€ 3.099

E-EXPLORER 5.5 LOW

Bosch Perf Smart System | PT 500 Wh



€ 3.099

E-EXPLORER 6.5 HIGH

Bosch Perf Smart System | PT 500 Wh



€ 3.299

E-EXPLORER 6.5 LOW

Bosch Perf Smart System | PT 500 Wh



€ 3.299

E-EXPLORER 7.6 HIGH

Bosch Perf CX Smart System | PT 625 Wh



€ 3.699

E-EXPLORER 7.6 LOW

Bosch Perf CX Smart System | PT 625 Wh



€ 3.699

E-EXPLORER 8.7

Bosch Perf CX Smart System | PT 750 Wh



ON

€ 4.199

E-EXPLORER 8.7 LOW

Bosch Perf CX Smart System | PT 750 Wh



€ 4.199

E-EXPLORER 9.7

Bosch Perf CX Smart System | PT 750 Wh



€ 4.499

E-EXPLORER 9.7 MIX

Bosch Perf CX Smart System | PT 750 Wh



€ 4.499

e-Explorer 9.7

Reconduit – 4499€



Specs principales

Frame / Fork : e-Explorer Integrated Bosch Supreme 5 alloy UDH Dropout / RockShox 35 Silver TK Air boost 15x110mm 27,5" 120mm travel.

Drive Unit : Bosch Performance CX Smart system 750 wh intube battery / Kiox 300 with LED-Remote.

Drivetrain : Shimano Deore 11s.

Brakes : Shimano Deore M4100 4p/2p 203/203mm.

Wheelset : Shimano MT400 / 410 hubs / LP DB-X30 rims / Tires : Schwalbe Johnny Watts 65-584, DD, Perf, Raceguard, 67EPI (27,5") (Front & Rear)



E-Explorer 9.7 Mix

Reconduit – 4499€



Specs principales

Frame / Fork : e-Explorer Integrated Mix
Bosch Supreme 5 alloy UDH Dropout /
RockShox 35 Silver TK Air boost
15x110mm 27,5" 120mm travel.

Drive Unit : Bosch Performance CX
Smart system 750 wh intube battery /
Kiox 300 with LED-Remote.

Drivetrain : Shimano Deore 11s.

Brakes : Shimano Deore M4100 4p/2p
203/203mm.

Wheelset : Shimano MT400 / 410 hubs /
LP DB-X30 rims / Tires : Schwalbe
Johnny Watts 65-584, DD, Perf,
Raceguard, 67EPI (27,5") (Front & Rear)



e-Explorer 8.7

Reconduit – 4199€



Specs principales

Frame / Fork : e-Explorer Integrated Bosch Supreme 5 alloy UDH Dropout / RockShox 35 Silver TK Coil boost 15x110mm 27,5" 120mm travel.

Drive Unit : Bosch Performance CX Smart system 750 wh intube battery / LED-Remote.

Drivetrain : Shimano Deore 10s.

Brakes : Shimano MT401 4p / 2p 203/180mm.

Wheelset : Shimano MT400 / 410 hubs / LP DB-X30 rims / Tires : Schwalbe Johnny Watts 65-584, DD, Perf, Raceguard, 67EPI (27,5") (Front & Rear)



e-Explorer 8.7 Low

Nouveau Cadre – 4199€



Specs principales

Frame / Fork : e-Explorer Low
Integrated Bosch Supreme 5 alloy UDH
Dropout / RockShox 35 Silver TK Coil
boost 15x110mm 27,5" 120mm travel.

Drive Unit : Bosch Performance CX
Smart system 750 wh intube battery /
LED-Remote.

Drivetrain : Shimano Deore 10s.

Brakes : Shimano MT401 4p / 2p
203/180mm.

Wheelset : Shimano MT400 / 410 hubs /
LP DB-X30 rims / Tires : Schwalbe
Johnny Watts 65-584, DD, Perf,
Raceguard, 67EPI (27,5") (Front & Rear)

e-Explorer 7.6

Nouveau Cadre / Nouvelle Couleur / Bascule en Bosch – 3699€



Specs principales

Frame / Fork : e-Explorer Integrated Bosch Supreme 5 alloy UDH Dropout / Suntour XCR 34 Coil LO 27.5" 120mm.

Drive Unit : Bosch Performance CX Smart system 625 wh intube battery / LED-Remote.

Drivetrain : Shimano Deore 10s.

Brakes : Shimano MT401.

Wheelset : Shimano MT400 / 410 hubs / LP DB-X30 rims / Tires : Schwalbe Johnny Watts 65-584, DD, Perf, Raceguard, 67EPI (27,5") (Front & Rear)

e-Explorer 7.6 Low

Nouveau Cadre / Nouvelle Couleur / Bascule en Bosch – 3699€



Specs principales

Frame / Fork : e-Explorer Low
Integrated Bosch Supreme 5 alloy UDH
Dropout / Suntour XCR 34 Coil LO 27.5"
120mm.

Drive Unit : Bosch Performance CX
Smart system 625 wh intube battery /
LED-Remote.

Drivetrain : Shimano Deore 10s.

Brakes : Shimano MT401.

Wheelset : Shimano MT400 / 410 hubs /
LP DB-X30 rims / Tires : Schwalbe
Johnny Watts 65-584, DD, Perf,
Raceguard, 67EPI (27,5") (Front & Rear)

e-Explorer 6.5 High

Reconduit – 3299€



Specs principales

Frame / Fork : e-Explorer Integrated Bosch Supreme 5 alloy / Suntour XCM32 27,5" 80mm.

Drive Unit : Bosch Performance 500 wh intube battery / LED-Remote.

Drivetrain : Shimano Deore 10s.

Brakes : Shimano MT200.

Wheelset : Fastace hubs / Schûrmann Yak 25 rims / Tires WTB Intersector 2.4 x 27.5" Comp 30tpi DNA FG.

e-Explorer 6.5 Low

Reconduit – 3299€



Specs principales

Frame / Fork : e-Explorer Low Step
Integrated Bosch Supreme 5 alloy /
Suntour NEX-E25 700C Non-Boost QR
9*100 63mm Travel.

Drive Unit : Bosch Performance 500 wh
intube battery / LED-Remote.

Drivetrain : Shimano Deore 10s.

Brakes : Shimano MT200.

Wheelset : Fastace hubs / Schürmann
Yak 25 rims / Tires WTB Intersector 2.4 x
27.5" Comp 30tpi DNA FG.

e-Explorer 5.5 High

Nouvelle Couleur – 3099€



Specs principales

Frame / Fork : e-Explorer Integrated Bosch Supreme 5 alloy / Suntour XCM32 27,5" 80mm (Thru axle 15*100mm).

Drive Unit : Bosch Performance 500 wh intube battery / LED-Remote.

Drivetrain : Shimano altus 9s.

Brakes : Shimano MT200.

Wheelset : Fastace hubs / Schürmann Yak 25 rims / Tires : WTB Intersector 2.4 x 27.5" Comp 30tpi DNA tire.

e-Explorer 5.5 Low

Nouvelle Couleur – 3099€



Specs principales

Frame / Fork : e-Explorer Low Step
Integrated Bosch Supreme 5 alloy /
Suntour NEX-E25 700C Non-Boost QR
9*100 63mm Travel.

Drive Unit : Bosch Performance 500 wh
intube battery / LED-Remote.

Drivetrain : Shimano Altus 9s.

Brakes : Shimano MT200.

Wheelset : Fastace hubs / Schürmann
Yak 25 rims / Tires WTB Intersector 2.4 x
27.5" Comp 30tpi DNA.

e-Explorer 3.4

Reconduit – 2299€



Specification in progress

Frame + fork : e-Explorer Bosch semi integrated + Suntour Nex-E25 63mm.

Drive Unit : Bosch ACTIVE 400 wh external battery / Purion display.

Drivetrain: Shimano Altus 9s.

Brakes: Shimano MT200 180/160mm

Wheelset : Lapierre eAM+ alloy Continental Double Fighter III 50-584 3x60EPI (27,5") (Front & Rear)

e-Explorer 3.4 Mix

Reconduit – 2299€



Specification in progress

Frame + fork : e-Explorer Bosch semi integrated + Suntour Nex-E25 63mm.

Drive Unit : Bosch ACTIVE 400 wh external battery / Purion display.

Drivetrain: Shimano Altus 9s.

Brakes: Shimano MT200 180/160mm

Wheelset : Lapierre eAM+ alloy Continental Double Fighter III 50-584 3x60EPI (27,5") (Front & Rear)

e-Explorer FS



e-Explorer FS 9.7

Reconduit – 5199€



Specs principales

Frame : e-Explorer FS 140mm Travel Integrated Bosch Supreme 5 alloy UDH Dropout.

Fork / shock : RockShox 35 Silver TK Air boost 15x110mm 27,5" 140mm travel / Lapierre metric 210x47,5mm.

Drive Unit : Bosch Performance CX Smart system 750 wh intube battery / Led remote.

Drivetrain : Shimano Deore 11s.

Brakes : Shimano Deore M4100 4p/2p 203/203mm.

Wheelset : Shimano MT400 / 410 hubs / LP DB-X30 rims / Tires Schwalbe Johnny Watts 65-584, DD, Perf, Raceguard, 67EPI (27,5") (Front & Rear).



e-Explorer FS 8.6

Nouveauté – 4799€



Specs principales

Frame : e-Explorer FS 140mm Travel Integrated Bosch Supreme 5 alloy UDH Dropout.

Fork / shock : Suntour XCR 34 Air LO 27.5" 140mm / Lapierre metric 210x47,5mm.

Drive Unit : Bosch Performance CX Smart system 625 wh intube battery / Led remote.

Drivetrain : Shimano Deore 10s.

Brakes : Shimano Deore M4100 4p/2p 203/203mm.

Wheelset : Shimano MT400 / 410 hubs / LP DB-X30 rims / Tires Schwalbe Johnny Watts 65-584, DD, Perf, Raceguard, 67EPI (27,5") (Front & Rear).

e-Urban



Line plan e-Urban

E-URBAN 3.4

Bosch Active Power Pack | 400 Wh



ON

E-URBAN 4.4

€ 2.299 Bosch Active Plus | PT 400 Wh



ON

E-URBAN 4.5

€ 2.599 Bosch Active Plus | PT 500 Wh



E-URBAN 6.5

€ 2.799 Bosch Perf Smart System | PT 625 Wh



€ 2.999

e-Urban 6.5

Reconduit – 2999€



Specs principales

Frame + fork: e-Urban integrated alloy frame + Suntour Nex-E25.

Drive Unit : Bosch Performance 500wh intube battery / LED remote.

Drivetrain: Shimano Altus 9s.

Brakes: Shimano MT200 160/160mm.

Wheelset / Tires : Shimano TX505 hubs / Ryde Eco21 rims / Continental Contact Urban 55*584.

e-Urban 4.5

Nouveauté – 2799€



Specs principales

Frame + fork: e-Urban integrated alloy frame + Suntour Nex-E25.

Drive Unit : Bosch Active Plus 500wh intube battery / Purion display.

Drivetrain: Shimano Tourney 8s.

Brakes: Shimano MT200 160/160mm.

Wheelset / Tires : Shimano TX505 hubs/ Ryde Eco21 rims / Continental Contact Urban 55*584.

e-Urban 4.4

Reconduit – 2599€



Specs principales

Frame + fork: e-Urban integrated alloy frame + Suntour Nex-E25.

Drive Unit : Bosch Active Plus 400wh intube battery / Purion display.

Drivetrain: Shimano Tourney 8s.

Brakes: Shimano MT200 160/160mm.

Wheelset / Tires : Shimano TX505 hubs/ Ryde Eco21 rims / Continental Contact Urban 55*584.



e-Urban 3.4

Reconduit – 2299€



Specs principales

Frame + fork: e-Urban external battery frame + Suntour Nex-E25 63mm

Drive Unit : Bosch Active 400wh external battery / Purion display

Drivetrain: Shimano Tourney 8s

Brakes: Shimano MT200 160/160mm

Wheelset / tires : Lapierre Wheelset AL / tires : Schwalbe Impac BigPac 47-559 (S), 47-622 (M/L) (Front & Rear).



e-Shaper

e-Shaper 3.2

Reconduit – 2699€



Specs principales

Frame + fork: E-Shaper 5 Alloy internal routing / Carbon fork

System: Ebike Motion system x35+ 250 Wh battery pack

Drivetrain: Shimano Deore 11s.

Brakes: Tektro HD-R280 160/160mm

Wheelset: LP wheelset, tires WTB Byway 700/44 Tan Sidewall

Life style

LAPIERRE

Shaper

Line plan Shaper

SHAPER 1.0

No Motor



SHAPER 1.0 WMN

€ 579

No Motor



SHAPER 2.0

€ 579

No Motor



SHAPER 2.0 WMN

€ 629

No Motor



€ 629

SHAPER 3.0

No Motor

€ 729



Shaper 3.0

Nouveau Cadre – 729€



Specs principales

Frame : Shaper 700c Supreme 4 Alloy Disc.

Drivetrain: Shimano Altus/Alivio 2x9.

Brakes: Shimano Alivio Rapid fire / Alhonga HT472 HD 160/160mm.

Wheelset: Shimano hubs + alloy rims /
Tires : Schwalbe Spicer Plus 40-622.

Shaper 2.0

Nouveau Cadre – 629€



Specs principales

Frame : Shaper 700c supreme 4 alloy Disc.

Drivetrain: Shimano Tourney/Acera 2x8s

Brakes: STEF505 / Shimano HD, 160/160mm

Wheelset: Shimano hubs + alloy rims /
Tires : Schwalbe Spicer Plus 40-622.

Shaper 2.0 WMN

Nouveau Cadre – 629€



Specs principales

Frame : Shaper 700c supreme 4 alloy Disc.

Drivetrain: Shimano Tourney/Acera 2x8s

Brakes: STEF505 / Shimano HD, 160/160mm

Wheelset: Shimano hubs + alloy rims /
Tires : Schwalbe Spicer Plus 40-622.

Shaper 1.0

Nouveau Cadre – 579€



Specs principales

Frame : Shaper 700c supreme 4 alloy Disc.

Drivetrain: Shimano Tourney/ALTUS 21s.

Brakes: Shimano STEF500 / Tektro Mechanical Discs 160/160mm

Wheelset: Shimano hubs + alloy rims /
Tires : Schwalbe Spicer Plus 40-622.

Shaper 1.0 WMN

Nouveau Cadre – 579€



Specs principales

Frame : Shaper 700c supreme 4 alloy Disc.

Drivetrain: Shimano Tourney/ALTUS 21s.

Brakes: Shimano STEF500 / Tektro Mechanical Discs 160/160mm

Wheelset: Shimano hubs + alloy rims / Tires : Schwalbe Spicer Plus 40-622.

Trekking

Line plan Trekking

TREKKING 1.0 HIGH

No Motor



TREKKING 1.0 LOW

€ 549 No Motor



TREKKING 2.0 HIGH

€ 549 No Motor



TREKKING 2.0 LOW

€ 649 No Motor

€ 649



TREKKING 3.0 HIGH

No Motor



TREKKING 3.0 LOW

€ 749 No Motor

€ 749



Trekking 3.0 High

Nouvelle Couleur – 749€



Specs principales

Frame + fork : Trekking Disc 700c
Supreme 4 alloy / RST Volant Disc 700c
Travel 60mm.

Drivetrain: Shimano Tourney/Acera 24s.

Brakes: Shimano STEF505 / MT200 HD,
160/160mm

Wheelset: Panasonic Hub F / Shimano
hub R + alloy rims / Tires : Schwalbe
Spicer Plus 40-622.

Trekking 3.0 Low

Nouvelle Couleur – 749€



Specs principales

Frame + fork : Trekking Disc 700c
Supreme 4 alloy / RST Volant Disc 700c
Travel 60mm.

Drivetrain: Shimano Tourney/Acera 24s.

Brakes: Shimano STEF505 / MT200 HD,
160/160mm

Wheelset: Panasonic Hub F / Shimano
hub R + alloy rims / Tires : Schwalbe
Spicer Plus 40-622.

Trekking 2.0 High

Nouvelle Couleur – 649€



Specs principales

Frame + fork : Trekking 700c Supreme 4 alloy / RST NEON-T 700c Travel 60mm.

Drivetrain: Shimano TY300 21s

Brakes: V-BRAKE

Wheelset: Panasonic Hub F / Shimano hub R + alloy rims / Tires : Schwalbe Spicer Plus 40-622.

Trekking 2.0 Low

Nouvelle Couleur – 649€



Specs principales

Frame + fork : Trekking 700c Supreme 4 alloy / RST NEON-T 700c Travel 60mm.

Drivetrain: Shimano TY300 21s

Brakes: V-BRAKE

Wheelset: Panasonic Hub F / Shimano hub R + alloy rims / Tires : Schwalbe Spicer Plus 40-622.

Trekking 1.0 High

Nouvelle Couleur – 549€



Specs principales

Specs principales

Frame + fork : Trekking 700c Supreme 4 alloy / RST NEON-T 700c Travel 60mm.

Drivetrain: Shimano TY300 21s

Brakes: V-BRAKE

Wheelset: LP Double Wall 32H 622-21 /
Tires : Schwalbe Spicer Plus 40-622

Trekking 1.0 Low

Nouvelle couleur – 549€



Specs principales

Frame + fork : Trekking 700c Supreme 4 alloy / RST NEON-T 700c Travel 60mm.

Drivetrain: Shimano TY300 21s

Brakes: V-BRAKE

Wheelset: LP Double Wall 32H 622-21 /
Tires : Schwalbe Spicer Plus 40-622

LAPIERRE

